



EDER Rundbürste

ERB1

zum Anbau an Motorsägen

Geprüft von PZ.LSV

Originalbedienungsanleitung und Ersatzteilliste



EDER Maschinenbau GmbH
Schweigerstraße 6
DE-38302 Wolfenbüttel
Tel. +49-5331-76046
Fax +49-5331-76048
info@eder-maschinenbau.de
<http://www.eder-maschinenbau.de>

EDER

MASCHINENBAU GmbH

Technische Daten

Gewicht ohne Motorsäge		2,5 kg
Antriebsleistung	min.	1,2 kW
Arbeitsbreite		100 mm
Bürstendurchmesser		80 mm
Anzahl der Bürsten		1 Stück
Motordrehzahl	max.	12000 U/min
Antriebsübersetzung (Kupplungstrommel / Keilriemenscheibe)		Keilriemen 1:1

Anwendungsgebiete

Die EDER Rundbürste ERB1 eignet sich zur Bearbeitung und Reinigung von Holzoberflächen, sie ist aber auch sehr gut geeignet um die natürliche Struktur der Holzmaserung aus Brettern oder Balken und Rundholz herauszuarbeiten. So kann bei Bau-, Restaurierungs- und Pflegearbeiten von Blockhäusern, Kinderspielplätzen, Parkbänken, Holzzäunen, an verwitterten und morschen Hölzern sowie bei ähnlichen Vorhaben eingesetzt werden. In gleicher Weise können auch metallische Oberflächen wie Stahl oder Eisen behandelt werden, um Rost oder alte Farbe zu entfernen.

Das Gerät darf nur bestimmungsgemäß für die aufgeführten Arbeiten verwendet werden.

Montage der EDER Rundbürste ERB1 an der Kettensäge



Die EDER Rundbürste ERB1 lässt sich an herkömmliche Motorsägen ab 1,2 kW anbauen. Die passenden Anbauteile für die in den Begleitpapieren / Lieferscheinen genannten Motorsägentypen gehören zum Lieferumfang. Der Gehäuseträger (01) ist an Stelle der Sägeschiene zu montieren. Vor der Montage müssen Kettenführungsblech, Sägeschiene und Kettenritzel entfernt werden. Das Kettenritzel wird durch die Kupplungstrommel mit Keilriemenscheibe (06) ersetzt. Der Gehäuseträger (01) wird anstelle des Schwertes in Verbindung mit dem Kettenraddeckel befestigt. Das Gehäuse (02) wird auf den Gehäuseträger (01) aufgeschoben. Der Keilriemen (08) wird auf die Keilriemenscheibe der Kupplungstrommel (06) und die Keilriemenscheibe (04) des Gehäusekopfes (02) aufgelegt. Der Keilriemen (08) wird durch Verschieben des Gehäuses (02) kräftig gespannt und durch Anziehen der Spannschraube (07) gehalten. Dabei ist darauf zu achten, dass der Keilriemen (08) parallel verläuft. Das Nachspannen erfolgt wie bei der normalen Kette durch den Kettenspanner der Motorsäge. Scharfe Metallkanten an der Motorsäge (im Bereich des Keilriemens) sollten abgerundet werden. Die Zufuhr von Kettenöl muss durch das Stilllegen der Ölpumpe oder durch Entleeren des Öltanks verhindert werden.

Wichtig: Die Zufuhr von Kettenöl muss durch das Stilllegen der Ölpumpe oder durch Entleeren des Öltanks verhindert werden!

Inbetriebnahme der EDER Rundbürste ERB1



Die EDER Rundbürste ERB1 darf in dieser Ausführung nur im land- und forstwirtschaftlichen Bereich von eingewiesenen Personen, die min. 18 Jahre alt sind, eingesetzt werden. Für Schulungszwecke unter Aufsicht mindestens 16 Jahre. Die einschlägigen Unfallverhütungsvorschriften sind zu beachten. Setzen Sie die EDER Rundbürste EBR1 bei laufendem Sägenmotor nur mit Betriebsdrehzahl auf die Stamm- / Stahloberfläche auf und führen Sie die EDER Rundbürste ERB 1 zügig und ohne Druck über den Stamm, vor und zurück. Die maximal zulässige Drehzahl der Rundbürste (03) von 12000 U/min darf nicht überschritten werden. Beachten Sie dazu bitte die entsprechenden Hinweise in der Betriebsanleitung Ihres Sägenherstellers. Bei Erstmontage an manchen Motorsägen, muss am Kettenraddeckel innen etwas ausgeschliffen werden (Bild 1a u. 1b), da es zu Berührungen zwischen Kupplungstrommel (06) und Kettenraddeckel kommen kann.

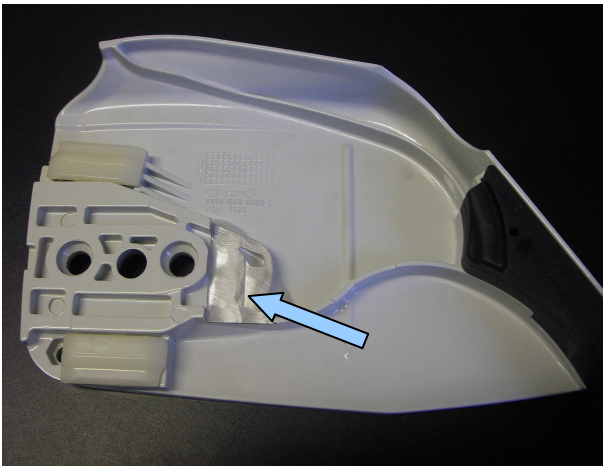


Bild 1a

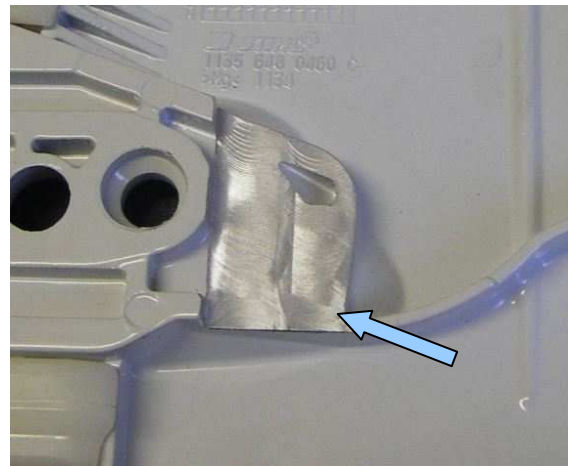


Bild 1b

Hinweise zur Handhabung

Beim Ingangsetzen ist die Maschine sicher abzustützen und festzuhalten, wobei die Rundbürste (03) frei stehen muss. Setzen Sie die EDER Rundbürste ERB1 nur mit Betriebsdrehzahl auf die Stammoberfläche auf.

Montage und wechseln der Rundbürste

Für optimales Arbeiten mit der EDER Rundbürste ERB1, gibt es verschiedene Varianten der Rundbürsten (03), in Stahl (S), Messing (M) und Kunststoff (K), die man austauschen kann.

Die Rundbürste (03) wird ausgetauscht indem man die Keilriemenscheibe (04) entfernt, danach die Lagerwelle kurz (10) und Lagerwelle lang (11) entfernt, die neue Rundbürste einsetzt und das ganze in umgekehrter Reihenfolge wieder zusammen setzt, die beiden Lagerwellen kurz und lang (10 und 11), sind mit einem Drehmoment von **50 Nm** anzuziehen. Die Keilriemenscheibe (04) wird wieder draufgeschraubt und fixiert (Bild 2). Bei Erstmontage und

nach dem Wechseln der Rundbürste, lösen Sie bitte nicht nach dem Starten der Säge die Kettenbremse aus. Tun Sie dies erst nach der ersten Berührung mit dem Holz bzw. Stahl, da sich sonst die Keilriemenscheibe lösen kann. Ein entsprechender Drehmomentschlüssel ist bei der EDER Maschinenbau GmbH als Sonderzubehör oder im Werkzeugfachhandel zu beziehen.

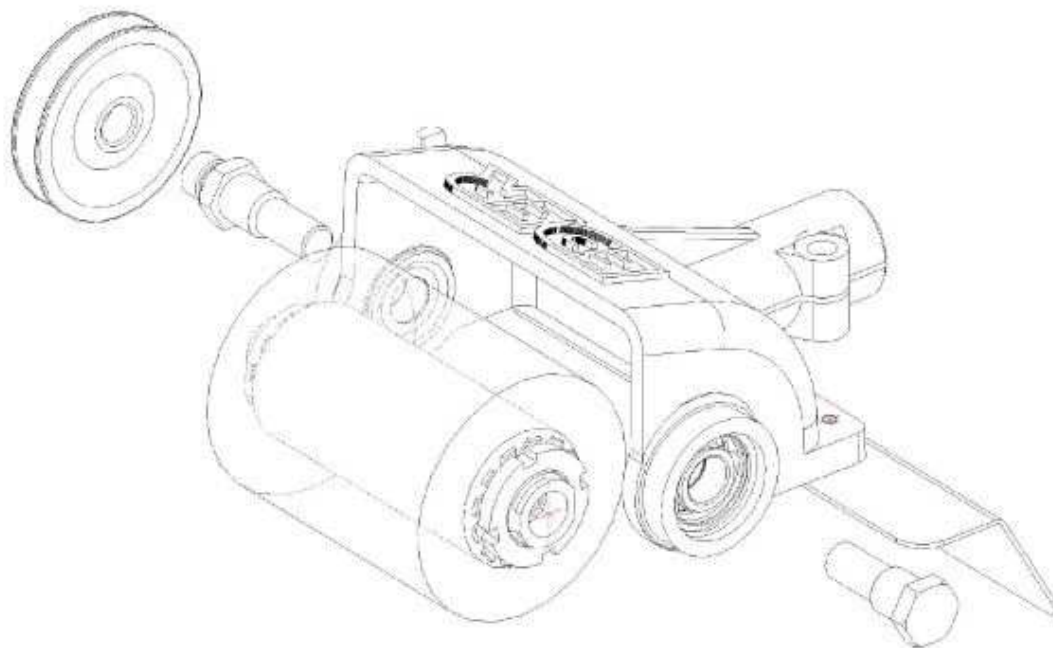


Bild 2

Unfallverhütung

Der betriebssichere Zustand der Maschine ist jeweils vor Beginn der Arbeit zu prüfen. Dieses gilt vor allem für die Beschaffenheit und den sicheren Sitz der Befestigungselemente.

Die Maschine darf nicht benutzt werden, wenn Beschädigungen festgestellt werden!

Wird die Maschine zeitweise nicht genutzt oder transportiert, so ist der Motor abzustellen und die Kettenbremse auszulösen, damit ein unbeabsichtigtes Ingangsetzen der Rundbürste vermieden wird.



Während des Betriebs darf sich keine Person im Arbeitsbereich des Geräts aufhalten. Mit dem Herumfliegen von Spänen ist zu rechnen. Ein Sicherheitsabstand von mindestens 10 m zu weiteren Personen ist einzuhalten.

Die Maschine ist bei der Arbeit mit beiden Händen festzuhalten. Außerdem ist sie so zu handhaben, dass Abgase möglichst nicht eingeatmet werden. Geräte mit Verbrennungsmotor dürfen nicht in geschlossenen Räumen verwendet werden. Die Maschine ist lärm- und abgasarm zu betreiben, z.B.: mit Oest Oecomix 2T, Stihl Motomix, Grube Lubimix 2T, Sonderkraftstoff Aspen 2t oder anderen gleichwertigen Kraftstoffen. Siehe dazu die Bedienungsanleitung der Kettensäge.

Zum Prüfen des Keilriemens, zum Nachspannen, zum Rundbürstenwechsel und zur Beseitigung von Störungen muss der Motor stillgesetzt werden.



Beim Betanken der Maschine muss der Motor abgestellt und abgekühlt sein, es darf **NICHT** geraucht werden und von offenem Feuer ist Abstand zu halten. Halten Sie mindestens 3 Meter Abstand zum Betankungsort.



Bei der Arbeit ist für einen sicheren Stand zu sorgen. Bei Arbeiten am Hang ist darauf zu achten, dass der Geräteführer oberhalb oder seitlich des zu bearbeitenden Stammes steht.

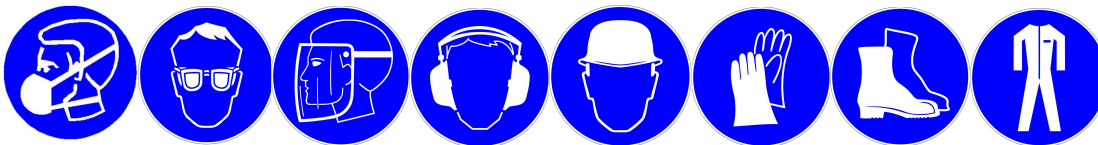


Die maximal zulässige Drehzahl der Rundbürste von 12000 U/min darf nicht überschritten werden. Beachten Sie dazu bitte die entsprechenden Hinweise in der Betriebsanleitung Ihres Sägenherstellers.

TREIBSTOFF – BITTE UNBEDINGT BEACHTEN!

Wichtig: Schütteln Sie das Gemisch vor jedem Gebrauch kräftig durch. Verwenden Sie kein Gemisch, das älter als zwei Jahre ist. Der Motor könnte beschädigt werden. Befüllen Sie den Tank der Kettensäge nur zu 3/4, damit sich das Gemisch ausdehnen kann.

Hinweise für die Verwendung persönlicher Schutzausrüstungen



Beim Betrieb der EDER Rundbürste ERB1 gelten

alle Vorschriften und Sicherheitsbestimmungen wie für die Inbetriebnahme von Motorsägen. Das Bedienungspersonal muss eine Körperschutzausrüstung tragen, wozu insbesondere eine Atemmaske, Augen- bzw. Gesichtsschutz, Gehörschutz, Schutzhandschuhe und Sicherheitsschuhe gehören. Ein Beinschutz wird empfohlen.

Schutzeinrichtung

Die Maschine darf nur mit den für den Verwendungszweck vorgesehenen Schutz- und Sicherheitseinrichtungen (z.B. Schutzblech) benutzt werden. Schutz- und Sicherheitseinrichtungen dürfen nicht unwirksam gemacht werden und müssen gegebenenfalls gereinigt werden.

Hinweise für die Instandhaltung

Wartungs- und Reparaturarbeiten dürfen nur von Personen durchgeführt werden, welche die hierfür notwendigen Vorkenntnisse und Fähigkeiten besitzen (z.B. Fachwerkstatt). Vor dem

Beheben von Störungen, sowie bei Arbeitsunterbrechungen ist der Gesamtantrieb abzustellen und dessen Stillstand abzuwarten. Gegen irrtümliches Ingangsetzen und ungewollte Bewegungen sind geeignete Maßnahmen zu treffen (z.B. Zündkerzenstecker ziehen). Für Wartungs- und Einrichtungsarbeiten sind geeignete Werkzeuge zu benutzen. Als Ersatz sind nur ORIGINAL Ersatzteile der EDER Maschinenbau GmbH zu verwenden!

Hilfe

Wenn Sie Fragen zu Montage, Inbetriebnahme, Sicherheit und Anwendung oder auch bei Störungen haben, steht Ihnen Ihr Händler vor Ort und selbstverständlich auch wir als Hersteller telefonisch oder per E-Mail zur Verfügung. Unsere Kontaktdaten finden Sie auf der ersten Seite dieser Anleitung.

Entsorgung der EDER Rundbürste ERB1



Die EDER Rundbürste ERB1 enthält Öle und muss durch ein Recyclingunternehmen entsorgt werden.

Verantwortlich für die Dokumentation

-Original-

Ulrich Schrader
Schweigerstrasse 6
38302 Wolfenbüttel

Hiermit erklären wir, dass die nachfolgend bezeichnete Maschine aufgrund ihrer Konzipierung und Bauart den einschlägigen, grundlegenden Sicherheits- und Gesundheitsanforderungen der EG-Maschinenrichtlinie 2006/42/EG entspricht.

Bezeichnung: EDER Rundbürste
Typ.: ERB1
Serien-Nr.: ab 03.2009

Zur Umsetzung der in den EG-Richtlinien genannten Sicherheits- und Gesundheitsanforderungen wurden folgende Normen herangezogen:

1. EN ISO 12100, Sicherheit von Maschinen - Allgemeine Gestaltungsleitsätze - Risikobeurteilung und Risikominderung
2. Fliehkraftprüfung nach DIN EN 847-1, Maschinen-Werkzeuge für Holzbearbeitung - Sicherheitstechnische Anforderungen - Teil 1: Fräs- und Hobelwerkzeuge, Kreissägeblätter

Es ist durch interne Maßnahmen sichergestellt, dass die Seriengeräte immer den Anforderungen der aktuellen EG-Richtlinien und den angewandten Normen entsprechen.

Achtung: Die Anbaugeräte, auf die sich diese Konformitätserklärung bezieht, dürfen nur mit Maschinen bzw. Motoren betrieben werden, die der EG-Maschinenrichtlinie entsprechen und folglich mit CE gekennzeichnet sind.

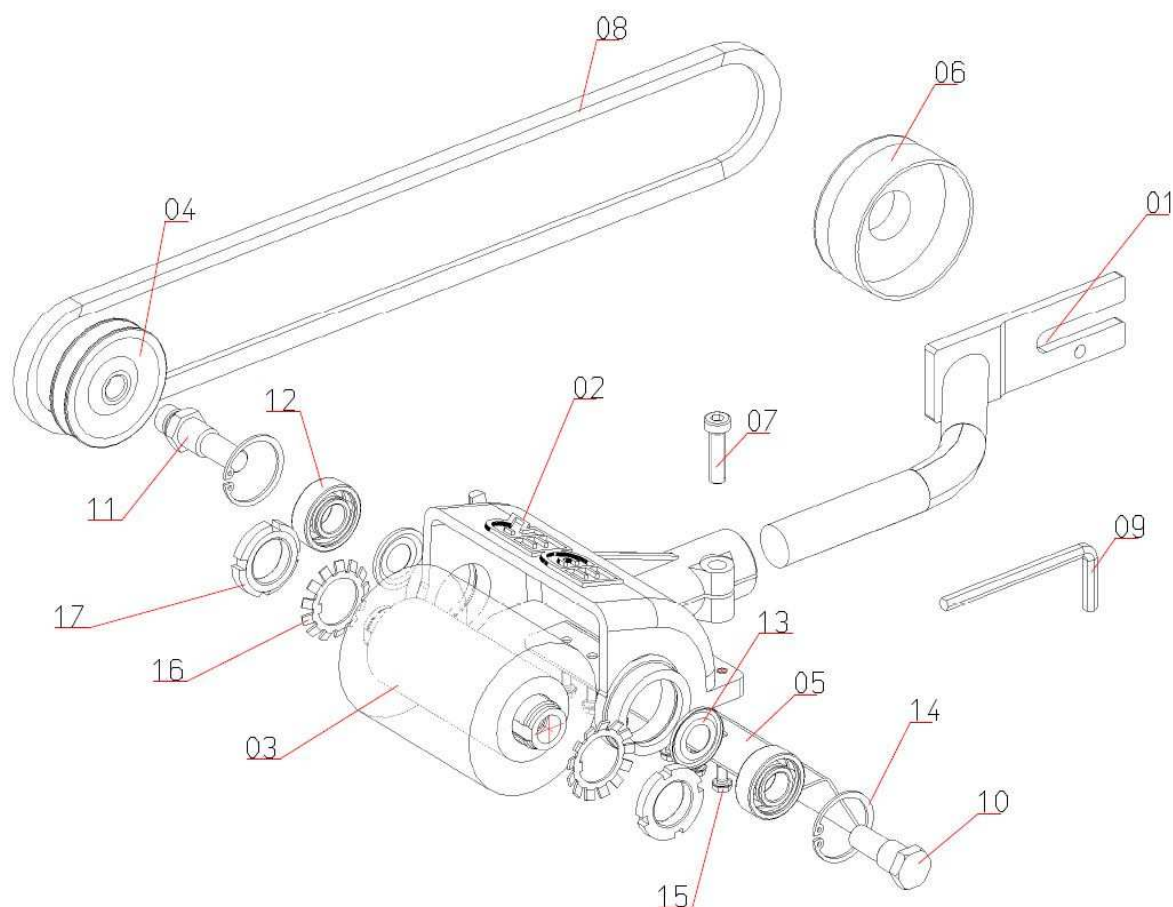
Der Anbau darf nur an Maschinen / Motoren erfolgen, die in den Begleitpapieren / Lieferschein ausdrücklich genannt sind.

Wolfenbüttel, den 17.06.2013

Ulrich Schrader

Ersatzteilliste

EDER Rundbürste ERB1



Pos.	Best. Nr.	Bezeichnung	Pos.	Best. Nr.	Bezeichnung
01	0201	Gehäuseträger*	10	0213	Lagerbolzen kurz
02	0202	Gehäuse	11	0214	Lagerbolzen lang
03	1501	Rundbürste (S. / M. / K.)	12	0215	(2 x) Rillenkugellager DIN 625 2RSR
04	0204	Keilriemenscheibe	13	0216	(2 x) Dichtring / Nilosring
05	0205	Schutzblech	14	0217	(2 x) Sicherungsring DIN 472-35x1,5
06	0206	Kupplungstrommel*	15	0218	(6 x) Schutzblechbefestigungs- schraube M5x12
07	0207	Spannschraube	16	1502	(2 x) Sicherungsblech DIN 5406 MB5
08	0208	Keilriemen SPZ 987 lw	17	1503	(2 x) Wellenmutter DIN 981 MB5
09	0212	Sechskantschlüssel DIN 911			

Bei den mit * gekennzeichneten Ersatzteilen, geben sie bitte Ihre Motorsägentyp an.